

PROJET
PERMIS D'URBANISME
DEMOLITION D'UN GARAGE ET
CONSTRUCTION DE 2 HABITATIONS

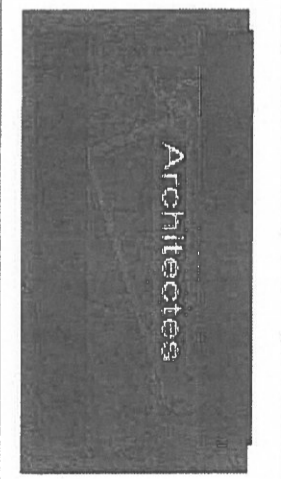
Province :
HAINAUT
 Ville ou Commune :
COULLET

Situation : Rue de la Source
COULLET
 Section cadastrale :
 Section B n°462n134

Maître de l'Ouvrage :

date :
mars 2022
 dossier :

Bureaux :
 Rue des aulnois , 18
 à 7070 Thieu
 Gestionnaire du dossier
 GSM:



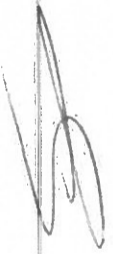

Ce plan est uniquement destiné à la demande de bâtir. Ce document n'est pas un plan d'exécution, et ne peut donc pas être utilisé pour des travaux d'exécution.
 L'entrepreneur est tenu d'avertir l'architecte par lettre recommandée au minimum huit jours avant le début des travaux.
 L'architecte ne peut être tenu responsable ou châtier dans le cadre de demande de régularisation administratives.
 Ce document est la propriété de l'architecte. Il ne peut être réutilisé, copié, imprimé ou communiqué sans la permission écrite de l'architecte, en vertu de la loi du 16 avril 1934.

Ce document concerne :

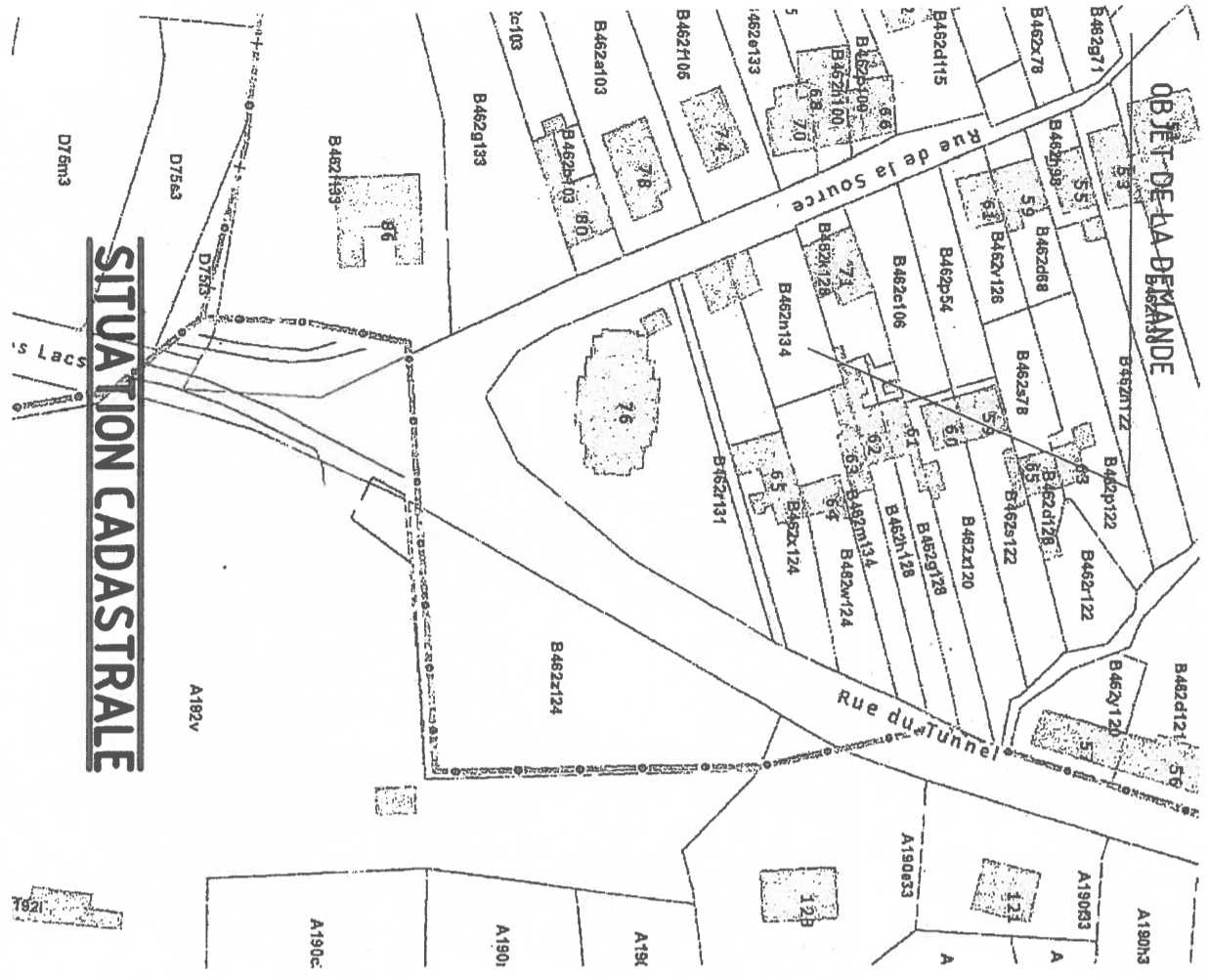
- Implantation
- Implantation générale
- Situation cadastrale
- Situation existante
- Situation projetée

feuille :
1
 échelle :
VARIE

Signatures

Modifications	Date	A la demande de :



- LEGENDE :**
- BETON NON ARMÉ
 - BETON ARMÉ
 - ISOLATION SOUPLE
 - ISOLANT RIGIDE
 - MACONNERIE
- MATERIAUX :**
- PAREMENT BRIQUES TON FONCE NON NUANCE
 - PAREMENT BRIQUES TON GRIS MOYEN NON NUANCE
 - TOUTURE A VERSANTS EN TILES DE TC TON NOIR
 - SEUILS EN PIERRE DE TAILLE
 - GOUTTIERES ET DESCENTES EN ZINC TON NATUREL
 - CHASSIS PVC TON GRIS MOYEN
- LEGENDE EGOUTTAGE**
- EAU DE PLUIE
 - EAU USEES
 - EAU FÉCALES
 - DRAIN
 - SOCAREX OU GAINÉ EN ATTENTE
 - REGARD DE VISITE

SITUATION CADASTRALE

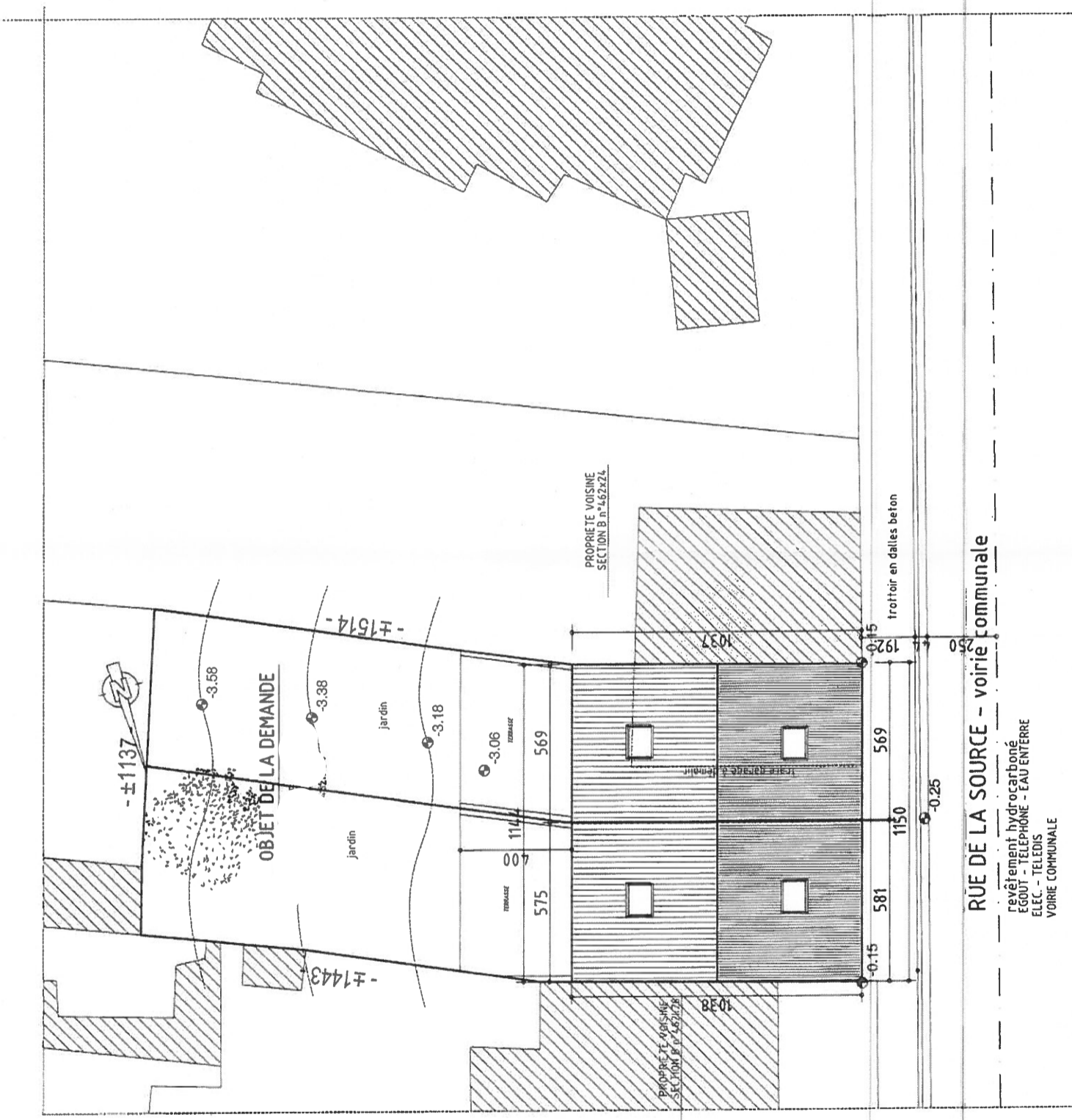




RUE DE LA SOURCE - voirie communale

revêtement hydrocarboné
EGOUT - TELEPHONE - EAU ENTERRE
ELEC. - TELEDIS
VOIRIE COMMUNALE

IMPLANTATION EXISTANTE

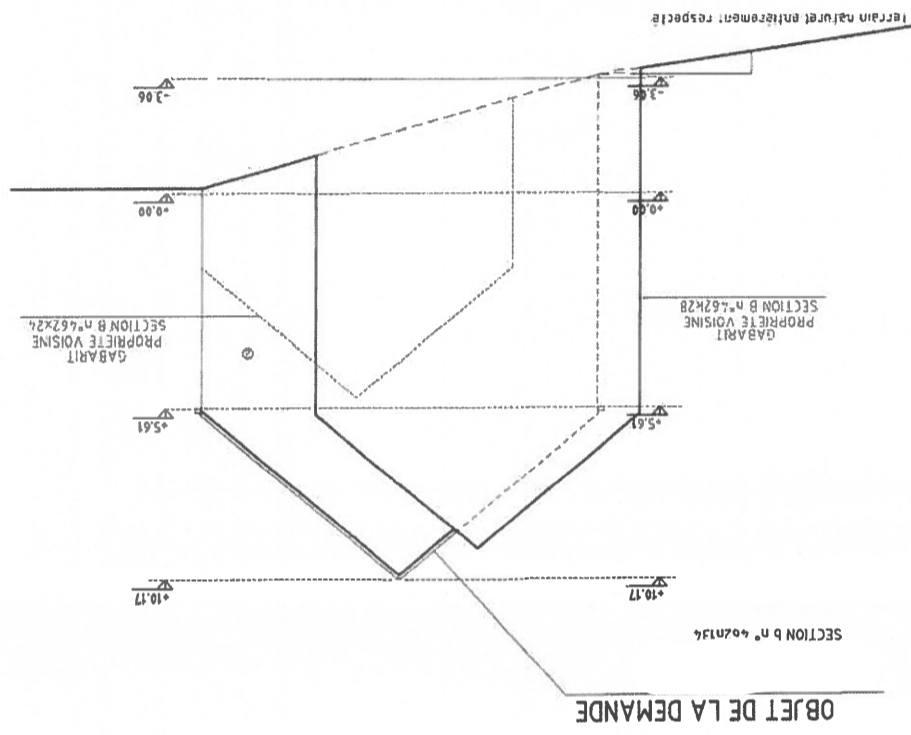


RUE DE LA SOURCE - voirie communale

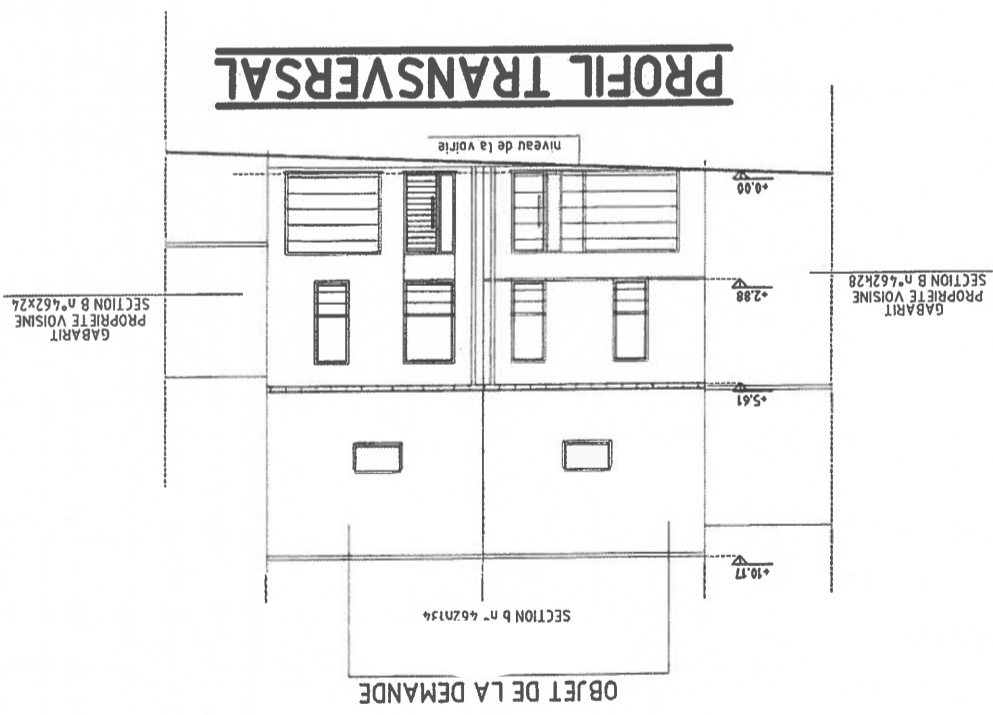
revêtement hydrocarbonné
EGOUT - TELEPHONE - EAU ENTERRE
ELEC. - TELEDIS
VOIRIE COMMUNALE

IMPLANTATION PROJETEE

PROFIL LONGITUDINAL

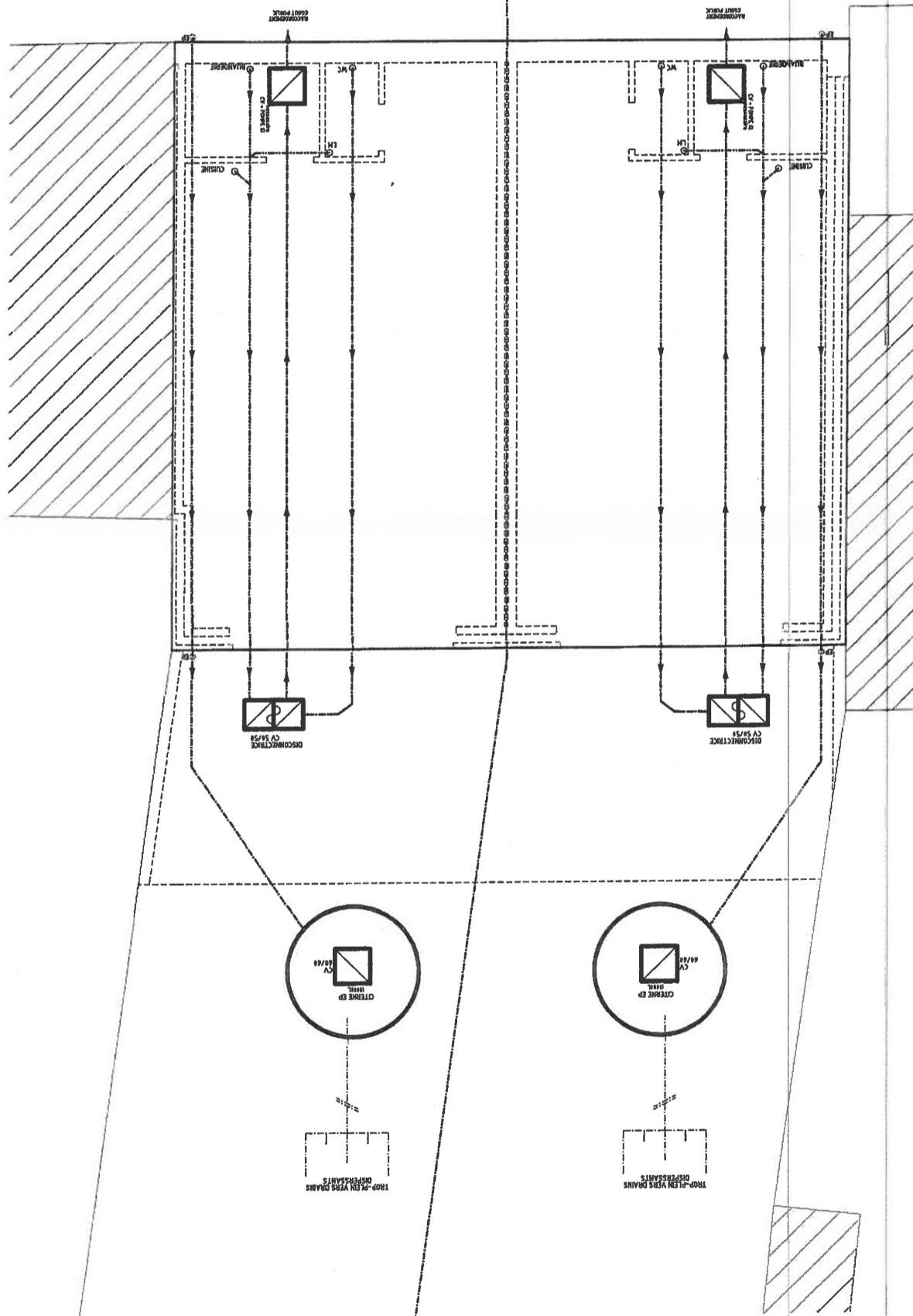


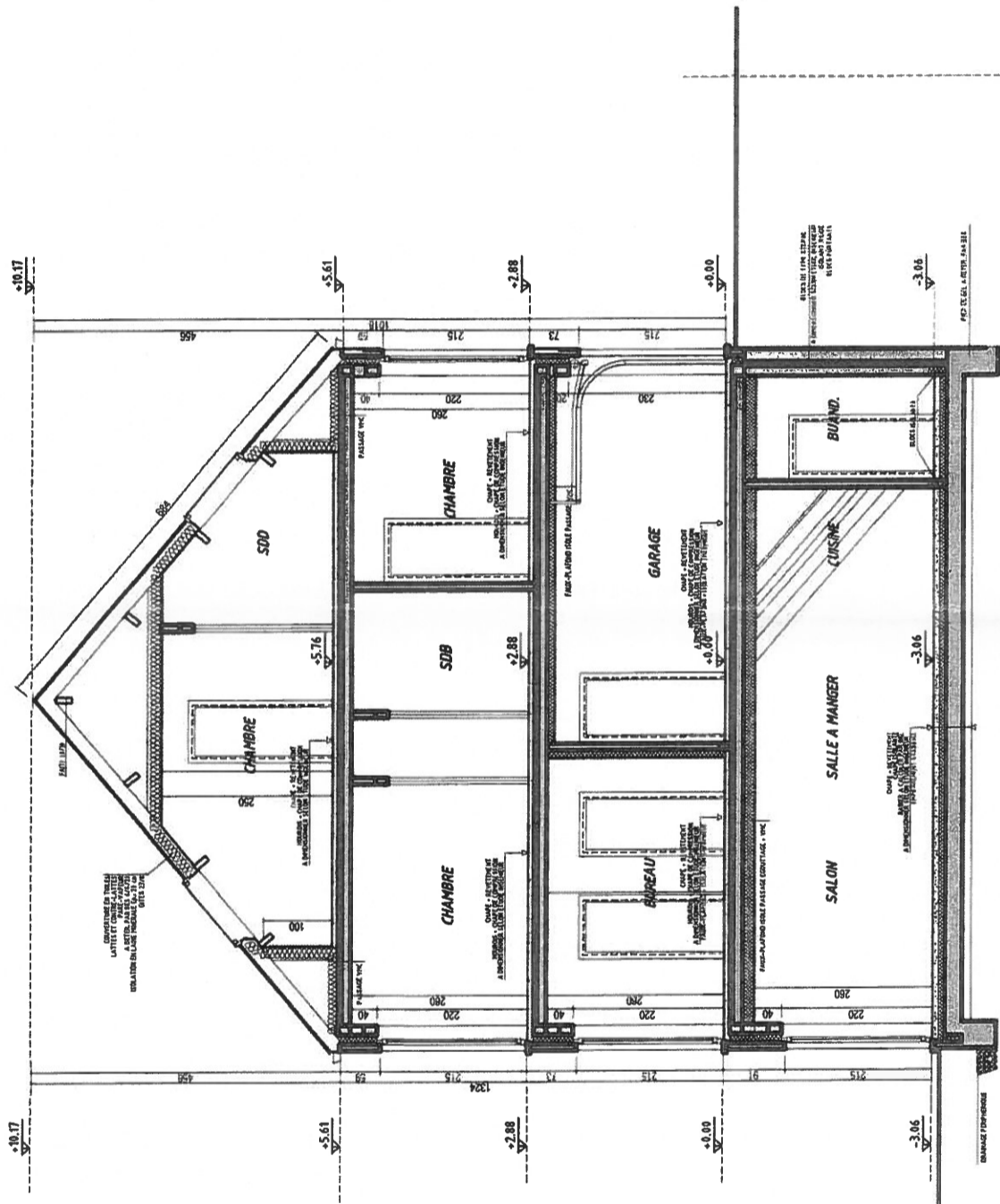
PROFIL TRANSVERSAL



FONDACTIONS ET EGOUTAGE

LES FONDATIONS SERONT ETUDIEES A NIVEAU DE PROCEDEUR SUR BON SOL ET SUIVANT ETUDE DE SOL ET ETUDE DE STABILITE
 L'ENTREE EN SERVICE DE LA PISCINE SE FERA VIA UNE SOCIETE SPECIALISEE
 LES ELEMENTS STRUCTURELS POURONT ETRE COLONNES ET SERONT DIMENSIONNES PAR UN BUREAU DE STABILITE
 ET S'ASSURERA D'UNE PENTE DE 20MM POUR LE RESEAU





COUPE 2-2

LES FONDATIONS SERONT ÉTABLIES À MINIMUM 80 CM DE PROFONDEUR SUR ENCL. SOL ET SONT ÉTUDES DE SOL ET ÉTUDES DE STABILITÉ

LEGENDE:

- BETON NON ARME
- BETON ARME
- Brique
- MACONNERIE
- ISOLANT SOUPLE
- ISOLANT RIGIDE

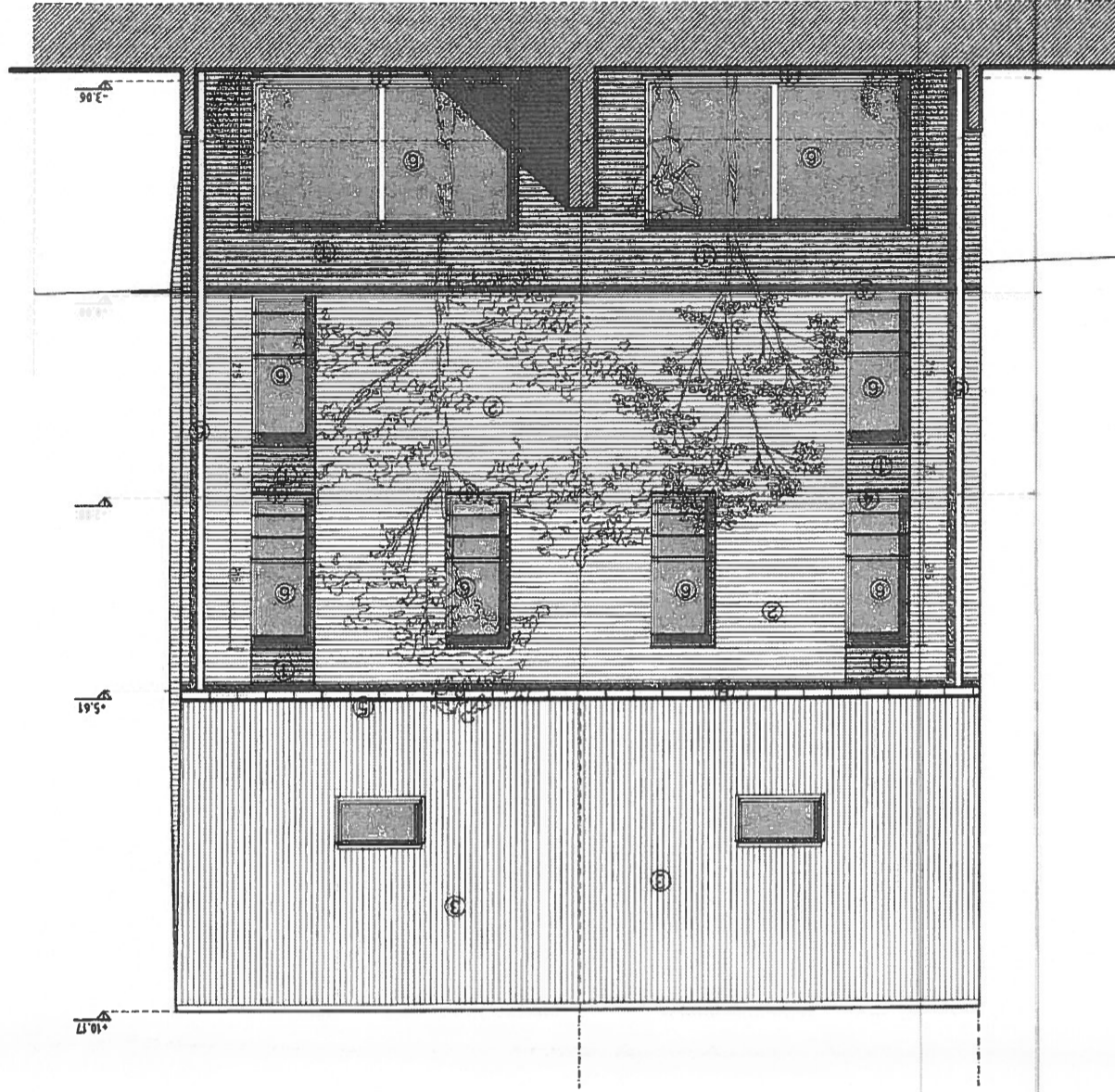
MATERIAUX:

- PAVEMENT BRICOLES TON FONCE NON NUANCE
- PAVEMENT BRICOLES TON GRIS MOYEN NON NUANCE
- PAVEMENT BRICOLES TON GRIS MOYEN NUANCE
- PAVEMENT BRICOLES TON GRIS MOYEN NUANCE
- CHASSIS PVC TON GRIS MOYEN

LEGENDE EGOUTTAGE

- EAU DE PLUIE
- EAU USEES
- EAU FECALES
- DRAIN
- SOCARREX OU GAINE EN ATTEENTE
- REGARD DE VISITE

ELEVATION ARRIERE



LEGENDE:

- BETON NON ARME
- BETON ARME
- ISOLATION SOUPLE
- ISOLANT RIGIDE
- MAÇONNERIE

LEGENDE EGOUTTAGE

- EAU DE PLUIE
- EAU USEES
- DRAIN
- SOCARX OU GAINE EN ATTENTE
- REGARD DE VISITE

ELEVATION AVANT



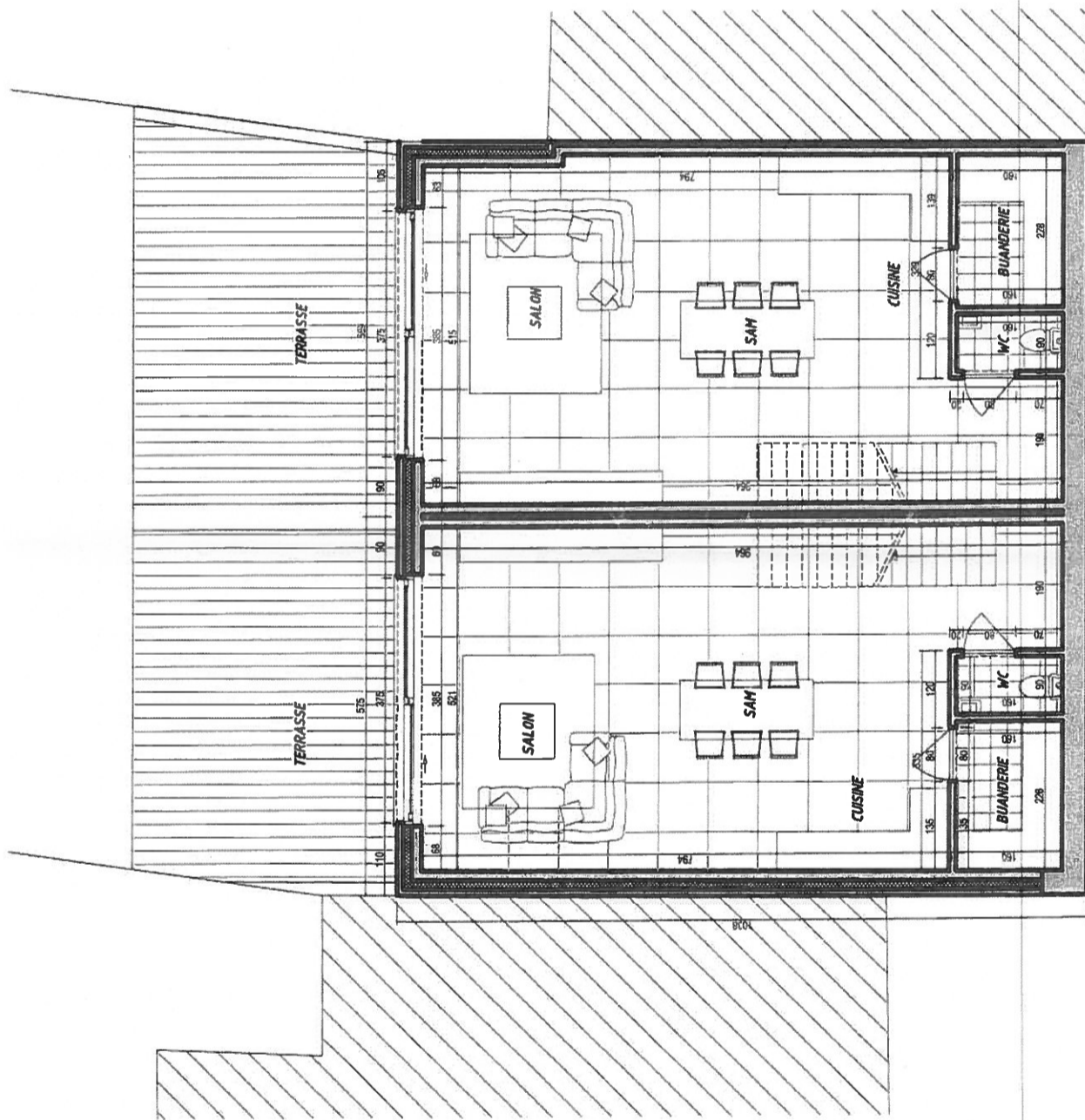
LEGENDE:

- BETON NON ARME
- BETON ARME
- ISOLATION SOUPLE
- ISOLANT RIGIDE
- MAÇONNERIE

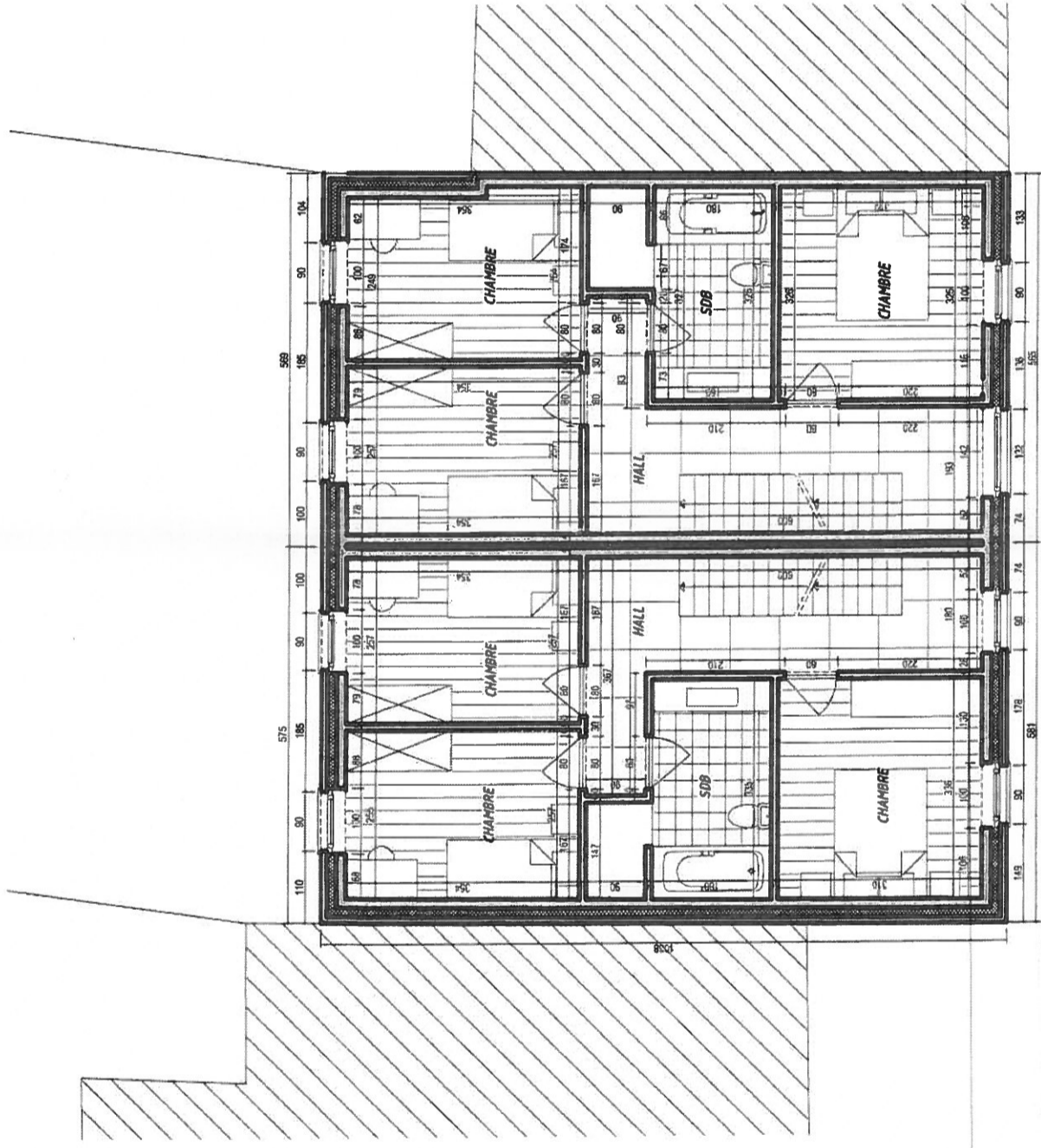
LEGENDE EGOUTTAGE

- EAU DE PLUIE
- EAU USEES
- DRAIN
- SOCARX OU GAINE EN ATTENTE
- REGARD DE VISITE

MATERIAUX:
 ① PAREMENT BRICQUES TON FONCE NON NUANCE
 ② PAREMENT A VERSANTS EN TILES DE TC TON NOIR
 ③ TOUTURE EN PIERRE DE TALLE
 ④ BEUILS EN PIERRE DE TALLE
 ⑤ OUTTERES ET DESCENTES EN ZINC TON NATUREL
 ⑥ CHASSIS PVC TON GRIS MOYEN



SOUS-SOL



ETAGE